



Блок розеток выдвижной вертикальный POP UP LIFT.

Серия 11.

Артикул: 11.800.02.001.

Руководство по эксплуатации.

1. Общие сведения.

- Блок розеток выдвижной 11.800.02.001 подходит для установки на рабочем столе на кухне, рабочем месте дома и в офисе, в гостиничном номере и т.д.
- Блок имеет 4 розетки с заземлением (SCHUKO), расположенные по 4-м сторонам блока розеток;
- Размеры и внешний вид блока розеток указаны на Рис. 1.

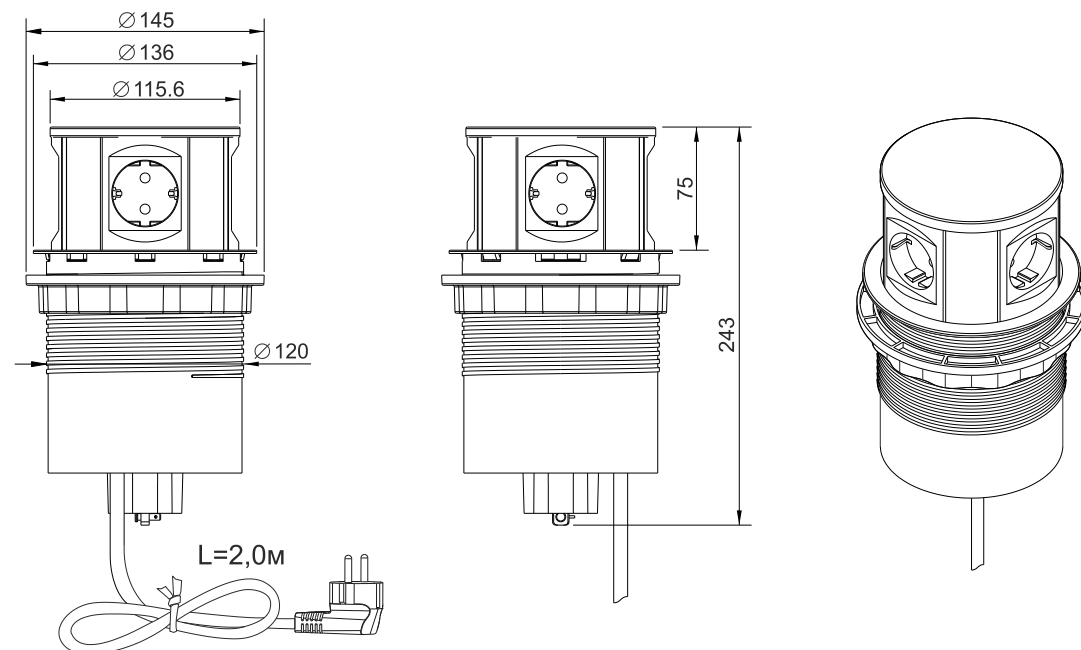


Рис. 1

2. Технические характеристики.

- | | |
|---|-----------------------------------|
| • Напряжение: | 220-240В~, 50-60 Гц; |
| • Количество и тип розеток | 4 розетки с заземлением (SCHUKO); |
| • Максимальный ток нагрузки: | 16 А (3,5 кВт); |
| • Длина кабеля | 2 м; |
| • Сечение кабеля | 3x1,5мм ² ; |
| • Диаметр установочного отверстия | 120 мм; |
| • Степень защиты от воздействия окружающей среды: | IP20; |
| • Степень защиты от поражения электрическим током | I. |

3. Комплектность.

- Блок розеток 1 шт.
- Руководство по эксплуатации 1 шт.
- Упаковочная коробка 1 шт.

4. Подготовка к работе и установка.

- **ВНИМАНИЕ:** Установку и подключение блока розеток должен производить квалифицированный специалист-электрик.
- Подготовьте отверстие на рабочей поверхности диаметром 120 мм (см. Рис.2-1). Толщина рабочей поверхности должна быть 10мм~50мм.
- **ВНИМАНИЕ:** убедитесь, что под рабочей поверхностью достаточно места для блока розеток.
- Снимите стопорное кольцо, вращая его против часовой стрелки.
- Установите блок розеток в отверстие и закрутите стопорное кольцо, вращая его по часовой стрелке (Рис.2-2).
- Подключите кабель питания к источнику напряжения 220-240V~ 50Hz.
- Блок розеток готов к работе.
- Для подъема блока розеток надавите на крышку блока розеток. Блок автоматически выдвигается. Для опускания блока розеток надавите на крышку блока розеток и опустите его в корпус до щелчка (Рис. 2-4).

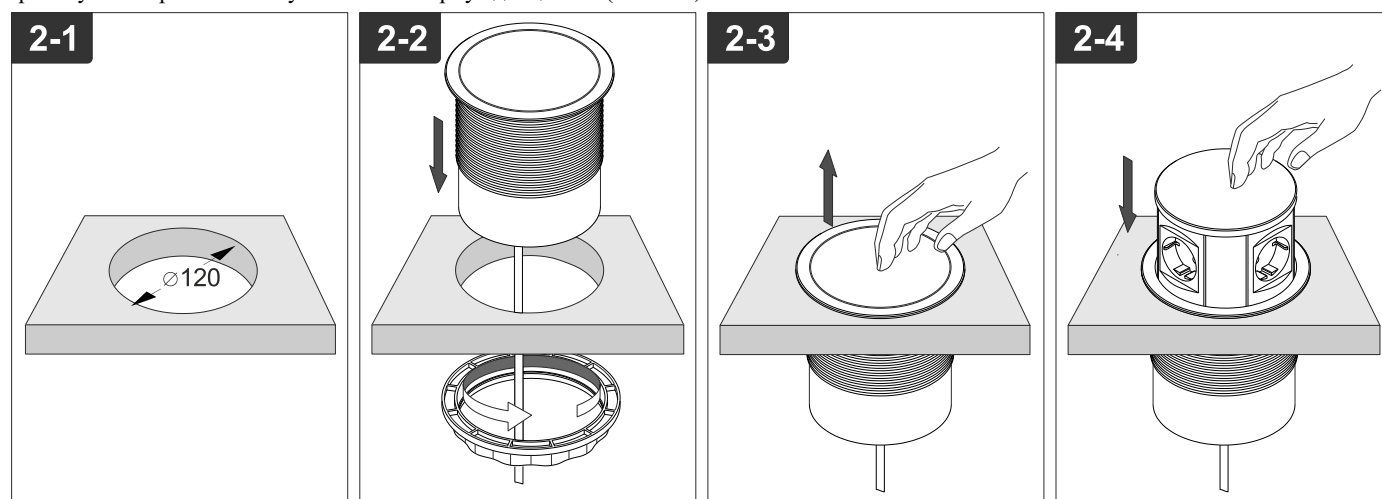


Рис. 2

5 Требования безопасности.

- Установка и обслуживание блока розеток производить только при отключенной электрической сети.
- Чтобы сохранить привлекательный внешний вид изделия, периодически протирайте его мягкой тканью.
- Не используйте сильных химических растворителей для протирки изделия. Это может повредить покрытие изделия.
- **ВНИМАНИЕ: Всегда проверяйте, нет ли препятствий для нормального подъема/опускания.**
- **ВНИМАНИЕ!** При эксплуатации не допускайте превышения параметров по току и напряжению, указанных в данном руководстве.
- В случае обнаружения неисправности изделия немедленно прекратить эксплуатацию, отключить электропитание и обратиться к специалисту.

